

Измерительные трансформаторы тока



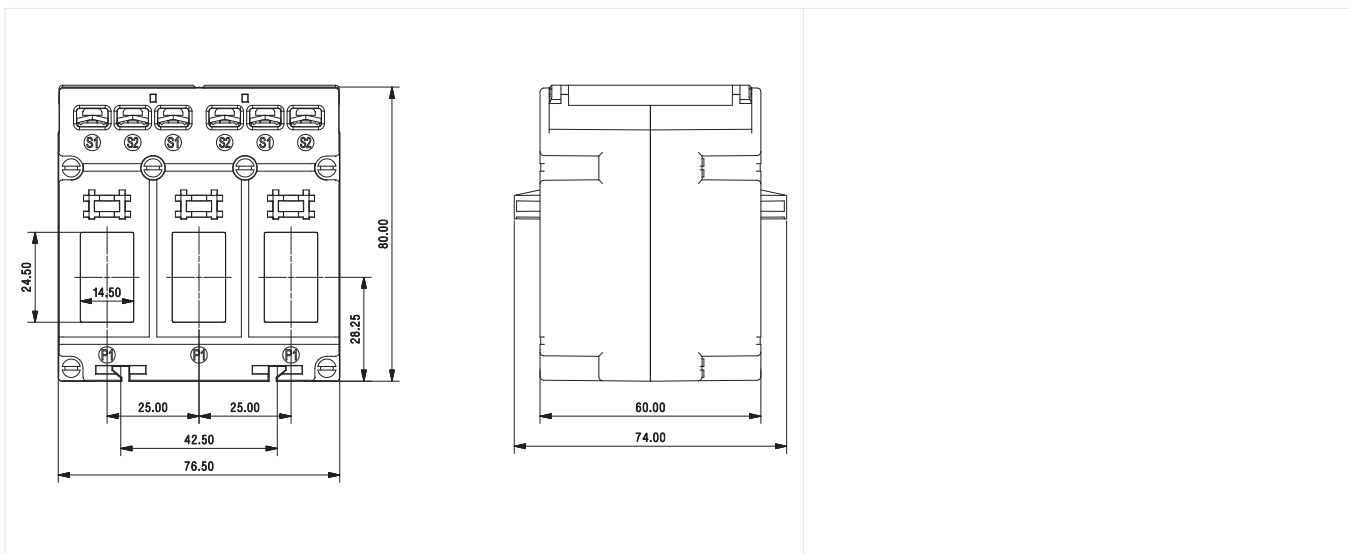
Аналоговые измерительные приборы



Измерительные трансформаторы тока

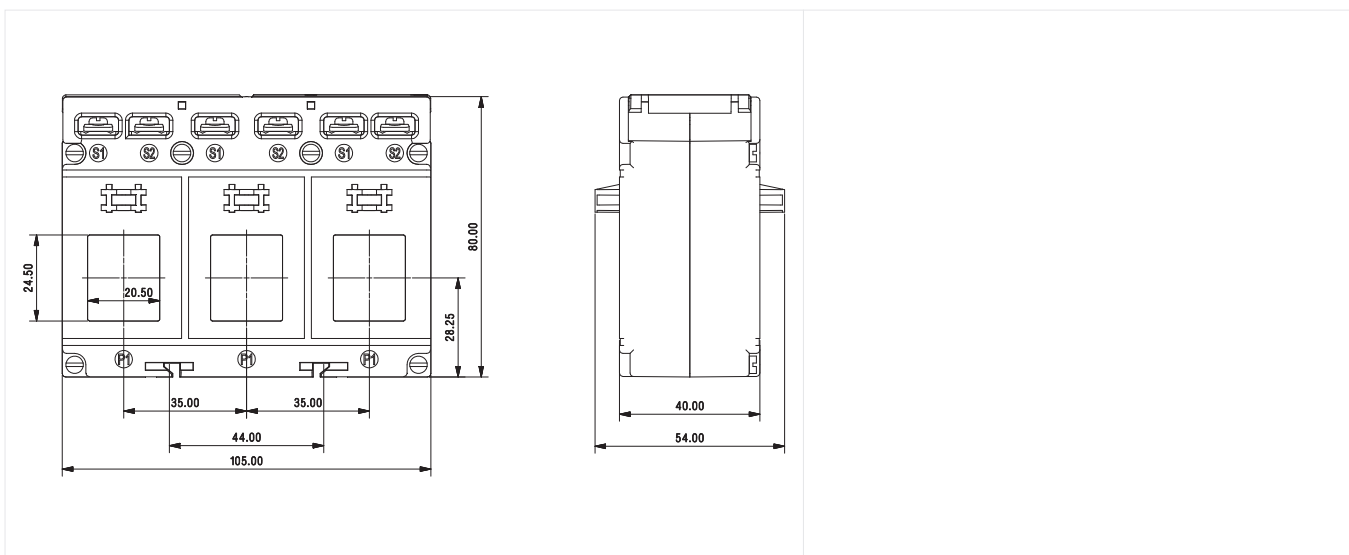
3х фазные трансформаторы тока

3х фазные 75-15 (60)



Коэффициент трансформации	Класс 0.5	Класс 1	Класс 3
100 / 5A	-	1.5VA	2.5VA
125 / 5A	-	1.5VA	2.5VA
150 / 5A	1.5VA	1.5VA	2.5VA
160 / 5A	1.5VA	1.5VA	2.5VA

3 фазные 105-21 (40)

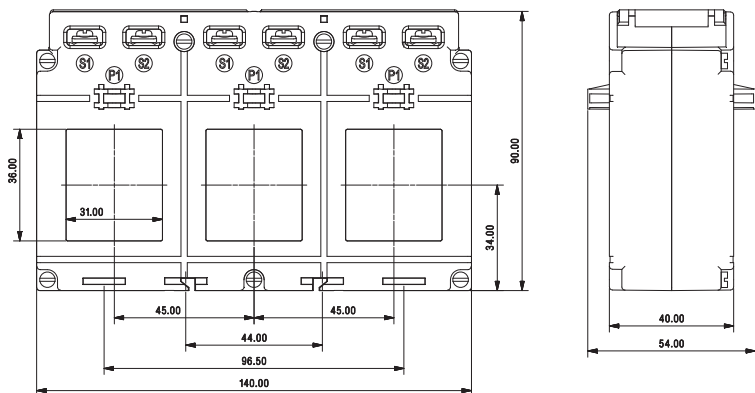


Коэффициент трансформации	Класс 0.5	Класс 1	Класс 3
100 / 5A	-	1.5VA	2.0VA
125 / 5A	-	1.5VA	2.5VA
150 / 5A	-	1.5VA	2.5VA
160 / 5A	1.5VA	1.5VA	2.5VA
200 / 5A	1.5VA	1.5VA	2.5VA
250 / 5A	1.5VA	1.5VA	2.5VA

Измерительные трансформаторы тока

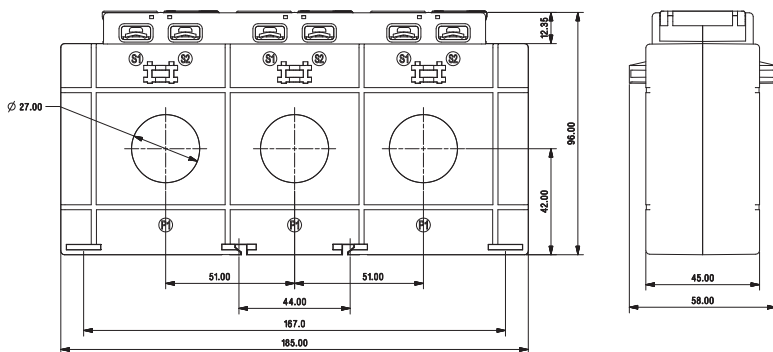
3х фазные трансформаторы тока

3х фазные 140-31 (40)



Коэффициент трансформации	Класс 0.5	Класс 1	Класс 3
250 / 5A	1.5VA	1.5VA	2.5VA
300 / 5A	2.5VA	2.5VA	3.75VA
400 / 5A	2.5VA	2.5VA	3.75VA
500 / 5A	2.5VA	2.5VA	3.75VA
600 / 5A	2.5VA	2.5VA	3.75VA
630 / 5A	2.5VA	2.5VA	3.75VA

3х фазные 185-27 (45)

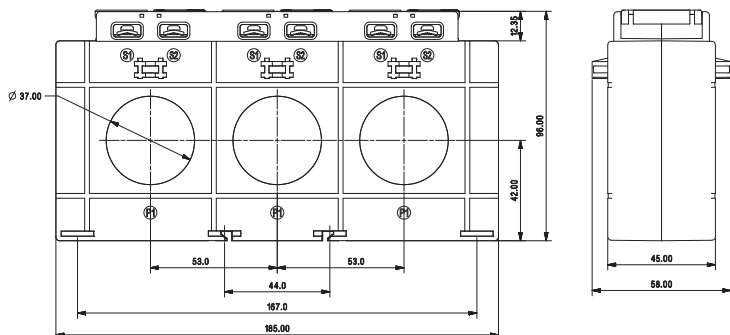


Коэффициент трансформации	Класс 1	Класс 3
40 / 5A	-	1.25VA
60 / 5A	-	1.5VA
80 / 5A	-	1.5VA
100 / 5A	1.5VA	1.5VA
150 / 5A	1.5VA	1.5VA
200 / 5A	2.5VA	2.5VA
250 / 5A	2.5VA	2.5VA
300 / 5A	5VA	5VA
400 / 5A	5VA	5VA
500 / 5A	5VA	5VA

Измерительные трансформаторы тока

3х фазные трансформаторы тока

3х фазные 185-37 (45)



Коэффициент трансформации	Класс 1	Класс 3
300 / 5A	2.5VA	2.5VA
400 / 5A	5VA	5VA
500 / 5A	5VA	5VA
600 / 5A	5VA	5VA
800 / 5A	5VA	5VA